

ЗАКАЗАТЬ



ПИРОМЕТР ПД-5

Руководство по эксплуатации

МКСН.405321.003 РЭ

Разработал:

_____ И.Ф. Гасанова
_____ 2010г.

Проверил:

_____ А.Ю. Неделько
_____ 2010г.

Н. контроль:

_____ Г.А. Кляут
_____ 2010г.

Начальник СКБ:

_____ В.А. Флорин
_____ 2010г.

АО «НПП «Эталон»

644009, Россия, г. Омск, ул. Лермонтова, 175

Содержание

Л.В. Шевелева

Главный метролог

1	Описание и работа.....	4
1.1	Назначение.....	4
1.2	Область применения	4
1.3	Условия эксплуатации	5
1.4	Технические характеристики	5
1.5	Комплектность.....	6
1.6	Устройство и работа пирометра	7
2	Использование по назначению	11
2.1	Подготовка пирометра к использованию	11
2.2	Использование пирометра.....	13
3	Настройка пирометра.....	15
4	Техническое обслуживание и ремонт	20
5	Транспортирование и хранение	21
	Приложение А Габаритный чертеж.....	22
	Приложение Б Определение поправки на излучательную способность	23
	Приложение В Диаграмма поля зрения	26
	Приложение Г Схема подключения	27

Настоящее руководство по эксплуатации (далее - РЭ) распространяется на пирометр ПД-5 (далее - пирометр) и предназначено для его правильной и безопасной эксплуатации. РЭ содержит значения основных параметров и характеристик, сведения об устройстве пирометра, использовании по назначению, проверке (калибровке), транспортировании и хранении.

К эксплуатации пирометра допускаются лица, изучившие настоящее РЭ и прошедшие необходимый инструктаж.

1 Описание и работа

1.1 Назначение

Пирометр предназначен для бесконтактного измерения и контроля температуры нагретых поверхностей по их собственному инфракрасному излучению. Пирометр совместно с ИК-преобразователем в виде заглушенной трубы, помещаемой в измеряемую среду, может использоваться для измерения и контроля температуры жидких и газообразных сред взамен термоэлектрических преобразователей, работающих в диапазоне от 400 до 1400 °С.

Пирометр выпускается в конструктивных исполнениях, приведенных в таблице 1.

Пирометр обеспечивает индикацию температуры объекта с дискретностью 1,0 °С на светодиодном индикаторе.

Таблица 1

Исполнение пирометра	Тип выходных сигналов	Длина оптоволоконного кабеля, м
ПД-5-0.02	токовый выход RS-232	2
ПД-5-0.05		5
ПД-5-0.10		10
ПД-5-1.02	RS-232 ключ регулирования	2
ПД-5-1.05		5
ПД-5-1.10		10
ПД-5-2.02	токовый выход ключ регулирования	2
ПД-5-2.05		5
ПД-5-2.10		10

*Возможно изготовление пирометра с другой длиной оптоволоконного кабеля, что соответственно отражается в обозначении исполнения пирометра (изменяются две последние цифры).

1.2 Область применения:

- машиностроение;
- металлургия;
- энергетика и др.

1.3 Условия эксплуатации

1.3.1 Вид климатического исполнения – УХЛ 2 по ГОСТ 15150-69.

1.3.2 Температура окружающей среды от минус 30 до 50 °С;

1.3.3 Относительная влажность воздуха не более 95 % при температуре окружающей среды 35 °С;

1.3.4 Устойчивость к вибрации (группа исполнения) L3 по ГОСТ Р52931-2008.

1.3.5 По способу защиты от поражения электрическим током пирометр относится к классу III по ГОСТ 12.2.007.0-75.

1.3.6 Степень защиты от пыли и воды – IP54 по ГОСТ 14254-96.

1.4 Технические характеристики

1.4.1 Конструктивное исполнение	ПД-5-_____
1.4.2 Габаритные размеры	см. приложение А
1.4.3 Масса пирометра, кг, не более,	1,0
1.4.4 Напряжения питания, В	24 ± 0,5
1.4.5 Пирометр обеспечивает измерение температуры и преобразование измеренного значения в унифицированный токовый сигнал с диапазонами (4 – 20) мА, (0 – 20) мА, (0 – 5) мА с допускаемой основной погрешностью, %, не более,	± 0,5
а также в напряжение, соответствующее термо-ЭДС термопар типов R, S, B, J, T, E, K, N, A-1, A-2, A-3, L, M с допускаемой основной погрешностью, %, не более	± 0,5
1.4.6 Время установления рабочего режима, с, не более	300
1.4.7 Потребляемая мощность, Вт, не более	8
1.4.8 Диапазон измеряемых температур, °С	от 400 до 1400
1.4.9 Предел допускаемой основной погрешности, %, не более	± 0,5
1.4.10 Предел допускаемой дополнительной погрешности, вызванной изменением температуры окружающего воздуха от минус 30 до 50 °С, не превышает, %/°С	0,025
1.4.11 Время установления показаний, с, не более	0,5
1.4.12 Показатель визирования на номинальном рабочем расстоянии, не хуже	1:150

1.4.13 Пирометр (в соответствующем конструктивном исполнении) обменивается информацией с IBM-совместимым компьютером (далее ПК) по интерфейсу RS-232

1.4.14 Номинальное рабочее расстояние, мм	1000
1.4.15 Рабочее расстояние, мм	500...3000
1.4.16 Длина оптоволоконного кабеля, мм	_____
1.4.17 Средняя наработка на отказ, часов	15000
1.4.18 Средний срок службы, лет	9

1.5 Комплектность

1.5.1 Комплектность должна соответствовать указанной в таблице 2.

Таблица 2

Наименование	Количество	Примечание
Пирометр ПД-5-_____	1 шт.	
Руководство по эксплуатации МКСН.405321.003 РЭ	1 экз.	
Паспорт МКСН.405321.003 ПС	1 экз.	
Кабель МКСН.434641.011	1 шт.	Отсутствует в исполнении ПД-5-2
Кабель МКСН.434641.030	1 шт.	
Кронштейн ДДШ6.133.051	1 шт.	
Программное обеспечение "PiroVisual" 643.02566540.00007-01	1 комплект	CD-диск
Блок питания БПС-24-03 ДДШ2.087.006-01	1 шт.	По заявке потребителя
ИК-преобразователь МКСН.418456.005*	1 шт.	По заявке потребителя
* Длина и материал защитного чехла согласуется с потребителем		

1.6 Устройство и работа пирометра

1.6.1 Описание пирометра

Габаритный чертеж пирометра приведен в приложении А.

Принцип действия пирометра основан на зависимости энергетической яркости теплового излучения объекта от его температуры. Эталонным тепловым излучателем является модель абсолютно черного тела – АЧТ. Плотность излучения любого реального тела не может быть больше плотности излучения АЧТ при той же температуре.

Излучательная способность реальных тел ϵ определяется как отношение энергетических яркостей данного тела и АЧТ при одной и той же температуре. Излучательная способность ϵ зависит от состояния поверхности измеряемого объекта (шероховатость, загрязненность, наличие окислов), а также от его температуры и длины волны излучения, поэтому, в большинстве случаев, она может быть определена только эмпирическим путем. В связи с этим предусмотрен ввод априорно известного значения излучательной способности для последующего учета ее при расчете температуры. Некоторые методы введения поправки на излучательную способность применительно к данному типу пирометров приведены в приложении Б.

Поток излучения, поступающий от объекта, воспринимается линзовой оптической системой приемника ИК-излучения и направляется при помощи оптического волокна на датчик излучения. Датчик излучения преобразует энергию излучения в электрический сигнал. Сигнал с датчика усиливается и преобразуется в цифровой код. Далее цифровой код поступает в блок цифровой обработки, выполняющий следующие функции:

- вычисление температуры объекта;
- формирование выходных сигналов пирометра;
- организацию связи с ПК.

1.6.2 Устройство пирометра

На рисунке 1 изображена структурная схема пирометра. Поток излучения (Φ) от объекта контроля поступает на приемник ИК-излучения, который содержит оптическую систему линз и диафрагм, осуществляющую формирование изображения объекта в плоскости торца оптического волокна (ОВ), и далее на плоскость фоточувствительного датчика (Д). Датчик преобразует энергию оптического излучения в электрический сигнал.

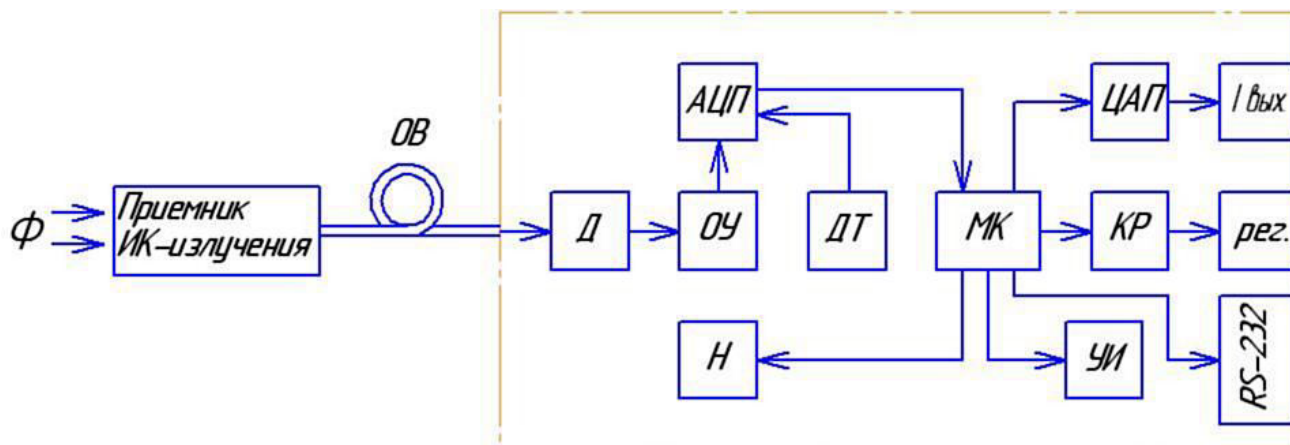


Рисунок 1 – Структурная схема пирометра

Сигнал усиливается при помощи операционного усиления (ОУ), поступает на вход аналого-цифрового преобразователя (АЦП) для преобразования в цифровой вид и далее в микроконтроллер (МК).

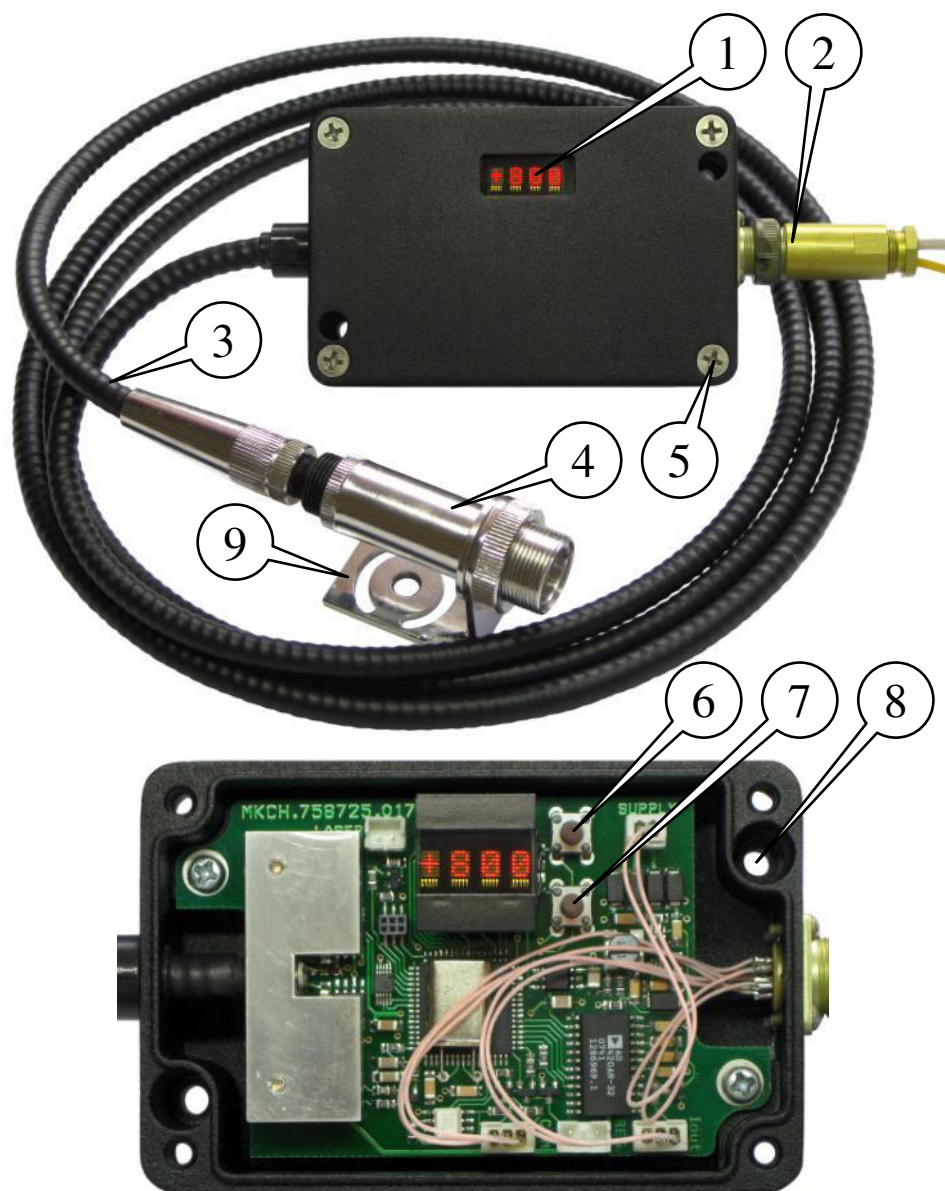
Стабилизация характеристик прибора осуществляется путем термостатирования при помощи датчика температуры (ДТ) и нагревателя (Н). Нагрев и регулирование температуры датчика осуществляется по ПИД - закону и контролируется в режиме реального времени. Точность поддержания температуры датчика не хуже 1 °С.

Обработка оцифрованного сигнала и его преобразование осуществляется МК, который передает обработанную информацию в цифро-аналоговый преобразователь (ЦАП), на ключ регулирования (КР) (опционально), интерфейсный вход RS-232 и на устройство индикации (УИ). ЦАП формирует линейный выходной унифицированный токовый сигнал.

Наличие в приборе интерфейсного входа позволяет гибко настраивать и адаптировать пирометр к существующим условиям измерений с помощью программы PiroVisual.

1.6.3 Органы управления и индикации

1.6.3.1 Пирометр выполнен в стационарном исполнении. На рисунке 2 изображены органы управления и индикации, разъем для подключения внешних цепей.



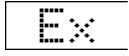
- 1 - индикатор; 2 - разъем; 3 - оптоволоконный кабель; 4 - приемник ИК-излучения;
5 - винт крышки (4 шт.); 6 - кнопка управления "+"; 7 - кнопка управления "-";
8 – крепежное отверстие (2 отв.); 9 – кронштейн.

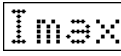
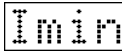
Рисунок 2. Внешний вид, органы управления и индикации пирометра ПД-5

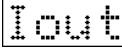
1.6.4 Режимы работы

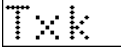
1.6.4.1 Пирометр начинает измерение сразу после включения питания, однако в течение 5 минут находится в режиме прогрева.

1.6.4.2 В пирометре предусмотрены следующие функции: ввод поправки на излучательную способность объекта "ε", "температурный диапазон токового выхода", "режим токового выхода", "компенсация температуры холодных концов термопары". Все функции настраиваются при помощи ПК и непосредственно на самом пирометре при помощи кнопок "+" и "-".

Функция  позволяет вводить поправку на излучательную способность объекта измерения "ε".

Функция "температурный диапазон токового выхода"  и  позволяет устанавливать верхний и нижний пределы температуры при пересчете в унифицированный токовый сигнал.

Функция "режим токового выхода"  предполагает выбор диапазона унифицированного токового сигнала (0 – 5) мА, (0 – 20) мА, (4 – 20) мА, "отключен", либо тип термопары в режиме имитации термо-ЭДС термопары.

Функция "компенсация температуры холодных концов термопары"  предназначена для включения и отключения коррекции температуры окружающей среды при работе в режиме имитации термо-ЭДС термопары.

2 Использование по назначению

2.1 Подготовка пирометра к использованию

2.1.1 Меры безопасности при подготовке пирометра к использованию

2.1.1.1 Все действия по установке пирометра должны проводиться при выключенном питании.

2.1.1.2 К работе с пирометром допускаются лица, изучившие настоящее РЭ и прошедшие инструктаж по технике безопасности при работе с электро и радиоизмерительными приборами.

ВНИМАНИЕ! Во избежание повреждения оптоволоконного кабеля не допускается:

- применять любые усилия на сжатие кабеля;
- применять чрезмерные усилия на растяжение;
- изгибать кабель радиусом менее чем 150 мм.

2.1.2 Объем и последовательность внешнего осмотра пирометра

2.1.2.1 Осмотреть упаковку с пирометром и, если повреждения отсутствуют, распаковать прибор.

2.1.2.2 Убедиться, что составные части пирометра не имеют механических повреждений.

2.1.2.3 Проверить соответствие комплектности паспортным данным.

2.1.2.4 Выдержать пирометр в течение одного часа в естественных условиях.

2.1.2.5 После просушки в естественных условиях пирометр может быть введен в эксплуатацию.

2.1.3 Правила и порядок осмотра рабочего места

2.1.3.1 Осмотреть объект измерения и определить его характеристики, влияющие на безопасность проведения измерений и точность результатов.

2.1.3.2 Температура объекта не должна выходить за пределы диапазона, указанного в 1.4.7.

2.1.3.3 Оператор не должен приближаться к объектам, находящимся под напряжением или имеющим высокую температуру.

2.1.3.4 Для получения точных результатов измерения контролируемая поверхность должна быть ровной, при неровной поверхности результаты будут только оценочными (качественными).

2.1.3.5 Для точного измерения температуры размеры объекта должны превышать размер пятна контроля пирометра.

Диаграмма поля зрения пирометра приведена в приложении В.

2.1.4 Установка пирометра

2.1.4.1 Пирометр должен устанавливаться на жесткое основание, исключающее его перемещение во время эксплуатации. Крепление пирометра как в горизонтальном так и в вертикальном положении необходимо производить при помощи винтов (в комплект не входят) через крепежные отверстия в корпусе (см. рисунок 2).

2.1.4.2 Приемник ИК-излучения располагается непосредственно перед объектом контроля на расстоянии, соответствующем показателю визирования, при помощи кронштейна (см. рисунок 2), входящего в комплект.

2.1.5 Правила подключения

2.1.5.1 Подключение пирометра необходимо производить согласно схеме, приведенной в приложении Г.

2.1.5.2 При прокладке соединительных кабелей необходимо предусмотреть все меры защиты, исключающие их повреждение.

2.1.5.3 При стационарном использовании рекомендуется кабели прокладывать в стальных трубах или металлорукавах.

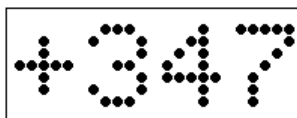
2.2 Использование пирометра

2.2.1 Включение пирометра

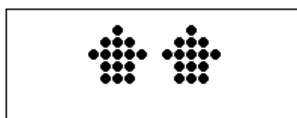
2.2.1.1 При отключенном питании выполнить соединения в соответствии с приложением Г.

2.2.1.2 Включить блок питания согласно документации на него.

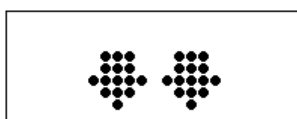
2.2.1.3 На индикаторе пирометра должно высветиться значение измеренной температуры.



В случае, если температура объекта превышает верхний предел диапазона измеряемой температуры пирометра, на индикаторе отображается:



Если температура объекта меньше нижнего предела диапазона измеряемой температуры пирометра, то на индикаторе отображается:



2.2.1.4 Во время прогрева пирометра возможна дополнительная погрешность в результатах измерений. Через пять минут пирометр выйдет на рабочий режим.

2.2.2 Использование токового выхода

2.2.2.1 Сопротивление нагрузки при работе с токовым выходом пирометра не должно превышать 600 Ом с учетом сопротивления соединительных проводов.

2.2.2.2 Определение температуры T , °C, по значению тока производить по формуле:

$$T = T_{\min} + (I - I_{\min}) \cdot \frac{T_{\max} - T_{\min}}{I_{\max} - I_{\min}}, \quad (1)$$

где T_{\max} , T_{\min} – верхний и нижний пределы установленного температурного диапазона токового выхода °С;

I – выходной ток пирометра, мА;

I_{\max} , I_{\min} – верхний и нижний пределы значений тока для установленного токового диапазона, мА.

2.2.2.3 Если измеряемая температура ниже нижнего или выше верхнего установленного предела измерения температуры, выходной ток принимает минимальное или максимальное значение, соответственно.

2.2.2.4 Во время тестирования токового выхода возможно задавать выходной ток с компьютера в диапазоне (0-20) мА и внести соответствующие поправки в таблицу поправок тока.

2.2.3 Использование цифрового канала (RS-232)

2.2.3.1 Подключение пирометра к компьютеру осуществляется в соответствии с приложением Г. Кабель МКСН.434641.011, входящий в обязательный комплект поставки, предназначен для организации оптоэлектронной развязки пирометра и последовательного порта компьютера. Кабель служит для обеспечения обмена данными между пирометром и ПК через последовательный порт RS-232.

3 Настройка пирометра

3.1 В таблице 3 приведена справочная информация по заводским установкам пирометра.

Таблица 3

Параметр	Заводская установка	Минимальное значение	Максимальное значение	Дискретность измерений (ряд значений)
Излучательная способность	1.00	0.1	1.50	0.01
Температурный диапазон токового выхода	от T_{\min} до T_{\max} , °C	T_{\min} , °C	T_{\max} , °C	1
Диапазон токового выхода	0 – 20мА	–	–	0 – 5 мА; 0 – 20 мА; 4 – 20 мА; отключен; имитация термопары типа R, S, B, J, T, E, K, N, A-1, A-2, A-3, L, M.
Компенсация температуры холодных концов	Выкл	–	–	Вкл Выкл
T_{\max} – верхнее значение измеряемой температуры; T_{\min} – нижнее значение измеряемой температуры				

Все установки пирометра можно настроить при помощи ПК или в процессе измерения путем нажатия кнопки "+" или кнопки "-".

3.2 Настройка установок пирометра при помощи ПК с использованием цифрового канала RS-232

3.2.1 Для настройки пирометра в комплекте с ним поставляется программа Pi-roVisual. Программа имеет исчерпывающий русскоязычный текстовый и графический интерфейс. При возникновении трудностей при настройке пирометра следует нажать клавишу F1, после чего открывается текстовый файл справки с подробным описанием последовательности настройки пирометра.

3.2.2 Требования к ПК:

- ПК на базе 486 процессора и выше;
- операционная система Windows 98 и выше;
- наличие свободного порта RS-232.

3.2.3 Последовательность действий

3.2.3.1 Выполнить соединение пирометра с ПК по схеме приложения Г. При этом соединение допускается выполнять при включенном питании, как пирометра, так и ПК.

3.2.3.2 Запустить программу PiroVisual.

3.2.3.3 Если не произошло автоматического определения пирометра, то при помощи соответствующего меню программы выбрать порт связи (com 1...com 4).

3.2.3.4 В открывшемся окне нажать кнопку "настройки пирометра".

3.2.3.5 В любой последовательности произвести все необходимые установки пирометра:

- ввод поправки на излучательную способность объекта.

Пользуясь приложением Б необходимо определить поправку на излучательную способность ϵ измеряемого объекта;

- установка температурного диапазона токового выхода.

В верхней правой части открывшегося окна "настройки пирометра" установить требуемое значение верхнее (верхний предел токового выхода) и нижнее (нижний предел токового выхода) значение диапазона температур токового выхода;

- установка диапазона токового выхода.


В верхней средней части открывшегося окна "настройки пирометра" установить требуемое значение диапазона токового выхода или отключить его;

- компенсация температуры холодных концов.

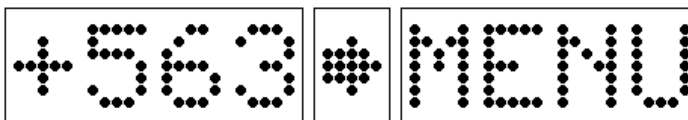
В левой части открывшегося окна "настройки пирометра" установить галочку в поле ввода, если необходима компенсация температуры холодных концов термопар, или убрать галочку, в случае если таковая не требуется.

3.1.3.6 После настройки всех установок при нажатии пиктограммы "применить" настройки записываются в память пирометра.

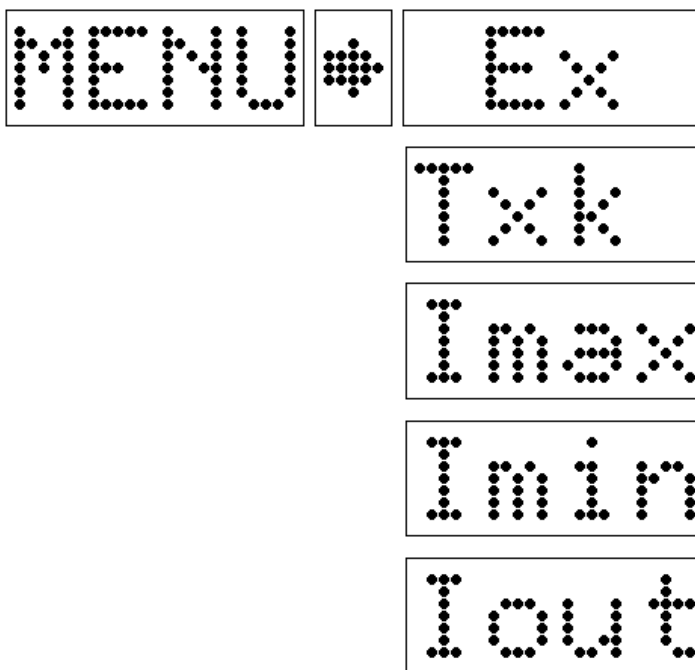
3.2 Настройка установок пирометра при помощи кнопок "+" и "-".

3.2.1 При нажатии кнопки "+" или "-" на индикаторе отобразится функция  (меню). Переход между режимами работы пирометра и пунктами меню визуально отображается как плавное перемещение изображения на индикаторе влево-вправо.

3.2.2 Если в течение 3 с не нажимать кнопки "+" или "-", то пирометр автоматически вернется в режим измерения.



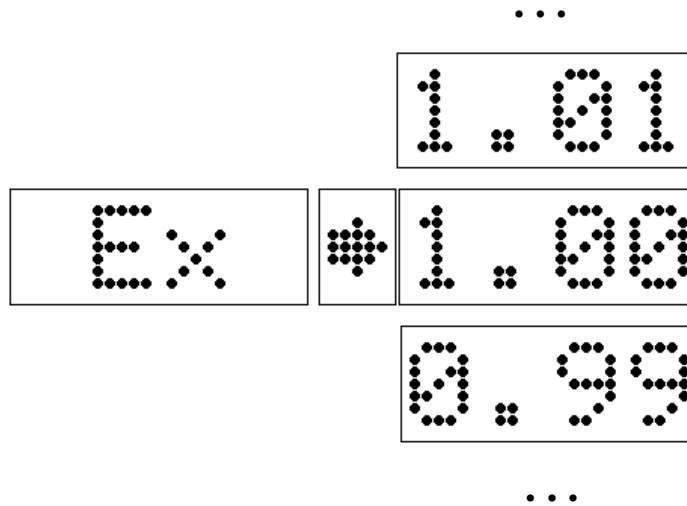
Если же в течение этих 3 с нажать кнопку "+" или кнопку "-", то пирометр перейдет в режим выбора установок



3.2.3 При помощи кнопок "+" или "-" выбрать необходимую установку и подождать 3 с. На индикаторе отобразится режим изменения выбранного параметра.

3.2.4 Поправка на излучательную способность

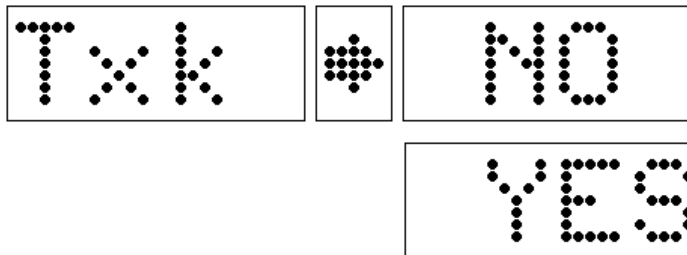
При помощи кнопок "+" или "-" установить необходимое значение ϵ .



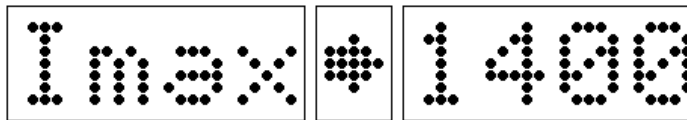
После завершения установки (если не совершается нажатие на кнопки "+" или "-" в течение 3 с) пирометр автоматически совершает обратное перемещение по уровням меню в режим выбора параметра, затем в **MENU**, и затем в режим измерений, сохранив изменения параметров в энергонезависимой памяти.

3.2.5 Компенсация температуры холодных концов

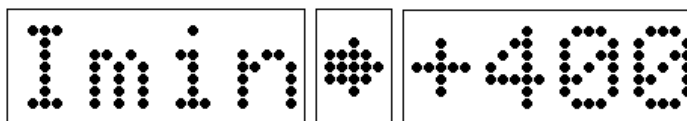
YES – компенсация включена, NO – компенсация отключена.



3.2.6 Верхний температурный диапазон токового выхода (см. формулу 1).

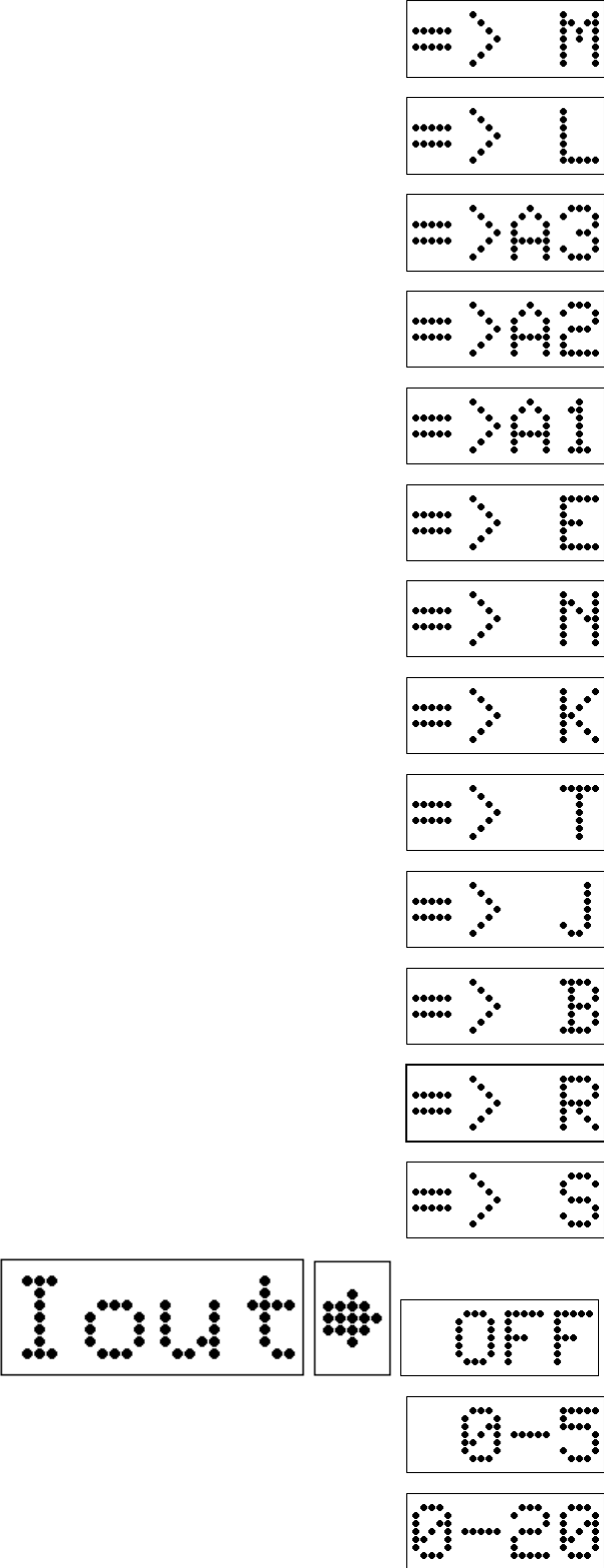


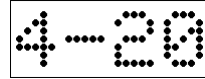
3.2.7 Нижний температурный диапазон токового выхода (см. формулу 1).



3.2.8 Режим токового выхода

Предполагает выбор режима работы токового выхода. При помощи кнопок "+" или "-" выбирается режим работы унифицированного токового сигнала (0 – 5) мА, (0 – 20) мА, (4 – 20) мА, "отключен", либо тип термопары в режиме имитации термо-ЭДС термопары. Переключение токового выхода в режим имитации термо-ЭДС термопары происходит автоматически, при выборе символа, обозначающего тип термопары. Следует помнить, что электрически унифицированный токовый сигнал и вольттаический сигнал приходят на разные контакты выходного разъема пирометра.





3.3 Коррекция дрейфа нуля

3.3.1 Для снижения дополнительной погрешности, связанной с дрейфом нуля системы усиления сигнала датчика, необходимо по завершении установки пирометра на объекте и при дальнейшей эксплуатации (один раз в шесть месяцев) запускать автоматическую коррекцию дрейфа нуля пирометра следующим образом.

3.3.2 Объектив приемника ИК-излучения закрыть защитной крышкой.

3.3.3 Подключить пирометр к компьютеру, запустить программу PiroVisual.

3.3.4 В открывшемся окне нажать кнопку "калибровка". В окне "калибровка" нажать кнопку "калибровка".

ВНИМАНИЕ: ПРИ ПРОВЕДЕНИИ КАЛИБРОВКИ ДРЕЙФА НУЛЯ ОБЪЕКТИВ ПРИЕМНИКА ИК-ИЗЛУЧЕНИЯ ДОЛЖЕН БЫТЬ ЗАКРЫТ ЗАЩИТНОЙ КРЫШКОЙ!

4 Техническое обслуживание и ремонт

4.1 Техническое обслуживание пирометра

4.1.1 Ежемесячное техническое обслуживание пирометра включает контроль крепления электрических соединений, удаление пыли и грязи с корпуса ветошью, смоченной в спирте.

4.1.2 Резьбовые части электрического разъема должны периодически смазываться техническим вазелином, а при перерывах в эксплуатации содержаться в чистоте и закрываться ответной частью разъема.

4.1.3 Не допускается загрязнение входной линзы приемника ИК-излучения, периодичность очистки которой определяется условиями эксплуатации.

4.2 Ремонт пирометра производит предприятие-изготовитель.

Адрес: АО «НПП «Эталон»

644009, Россия, г. Омск, ул. Лермонтова, 175

тел: (3812) 36-95-92; факс: (3812) 36-78-82.

4.3 Периодическая поверка (калибровка) пирометров осуществляется в соответствии с МИ 1200-86. Межповерочный интервал – один год.

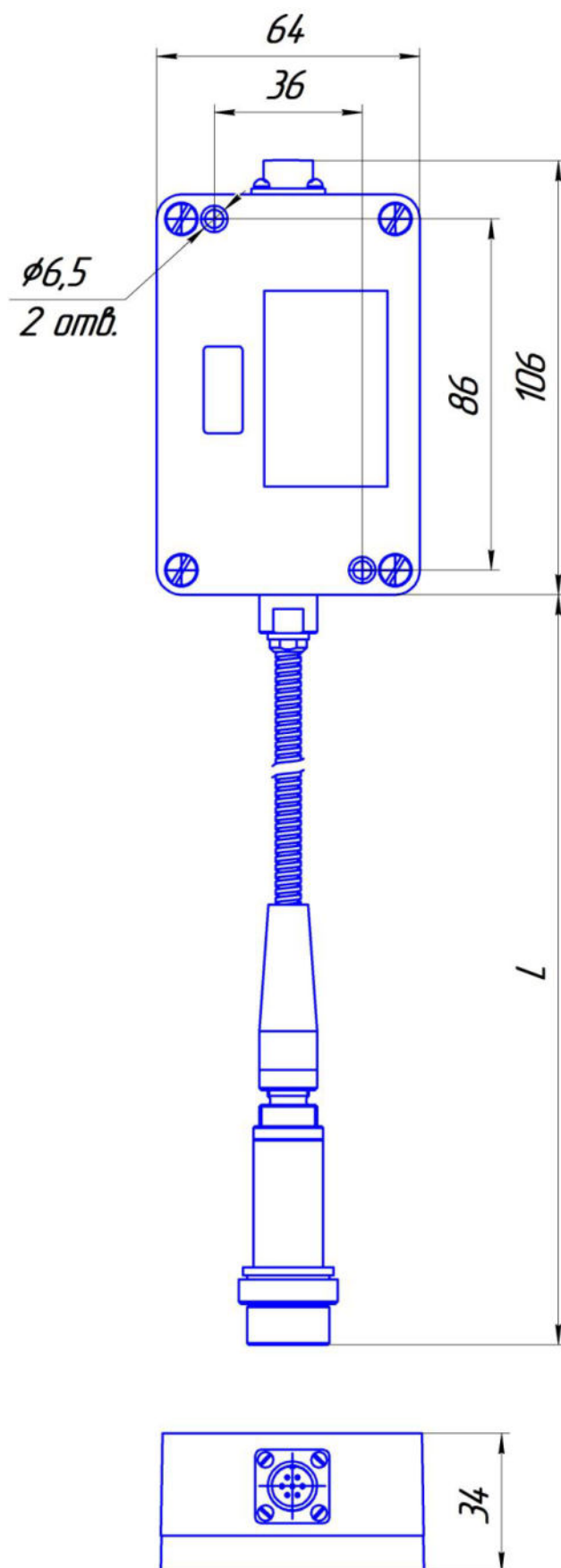
5 Транспортирование и хранение

5.1 Условия транспортирования и хранения пирометра в упаковке предприятия-изготовителя должны соответствовать условиям 3 по ГОСТ 15150-69. Воздух помещений не должен содержать агрессивных примесей, вызывающих коррозию пирометра.

5.2 Пирометр может транспортироваться всеми видами транспорта в крытых транспортных средствах на любые расстояния. При транспортировании воздушным транспортом ящик с пирометром должен располагаться в герметизированном отсеке воздушного судна.

5.3 Способ укладки пирометра в упаковке на транспортное средство должен исключать его перемещение.

Приложение А
(справочное)
Габаритный чертеж



L - длина оптоволоконного кабеля (см. 1.4.16)

4 Зам.. МКСН.201-15

Приложение Б

(справочное)

Определение поправки на излучательную способность

Величина инфракрасного излучения, испускаемого телами, зависит не только от температуры, но и от вида материала и фактуры его поверхности. Для большинства материалов и поверхностей это отклонение учитывается излучательной способностью ε , которая может быть в пределах от 0,1 до 1,0. Излучательная способность большинства органических материалов, включая красители, лежит в пределах 0,9 ... 0,95. Излучательная способность наиболее распространённых материалов представлена в таблице Б1. В случае, если излучательная способность неизвестна, ее можно определить одним из следующих способов.

Способ 1

Необходимо образец материала нагреть до известной (замеренной контактным способом) температуры и измерить температуру пирометром бесконтактно.

Изменяя при помощи компьютера или кнопок установку " ε ", добиться соответствия значения бесконтактно измеряемой температуры, значению температуры, замеренной контактным способом. Этой операцией будет введена поправка на излучательную способность для данного образца.

Способ 2

Необходимо просверлить в материале отверстие, по диаметру на (10 - 20) % больше диаметра, соответствующего полю зрения пирометра на расстоянии до отверстия. Глубина отверстия должна составлять 4 - 5 его диаметров. Это отверстие можно считать моделью АЧТ с $\varepsilon = 0,97$. Затем, замерив пирометром температуру в отверстии при установке $\varepsilon = 0,97$, наводим пирометр на ровную контролируемую поверхность и, изменяя значение поправки " ε ", добиваемся таких же показаний, как при измерениях температуры в отверстии.

Таблица Б1

Материал	Температура, °С	Излучательная способность, ε
Бронза:		
- алюминиевая	1000	0,06
- окисленная	1000	0,16
Вольфрам	920...1500 1700...3100	0,116...0,201 0,249...0,345
Графит	900...2900	0,77...0,83
Кварцевый песок	-	0,93
Кирпич :		
- огнеупорный, слабоизлучающий	500...1000	0,65...0,75
- огнеупорный, сильноизлучающий	500...1000	0,8...0,9
- - то же (55 % SiO ₂ , 41 % Al ₂ O ₃)	1100	0,75
- то же (55 % SiO ₂ , 41 % Al ₂ O ₃)	1230	0,59
- диансовый, огнеупорный	1000	0,66
- неглазурованный, шероховатый	1000	0,80
- глазурованный, шероховатый	1100	0,85
- силиманитовый (33%SiO ₂ , 64%Al ₂ O ₃)	1500	0,29
- огнеупорный, корундовый	1000	0,46
- огнеупорный, магнезитовый	1000...1300	0,38
- то же (80% MgO, 9% Al ₂ O ₃)	1500	0,39
- силикатный (95% SiO ₂)	1230	0,66
Нихромовая проволока:		
- чистая, при нагреве	500...1000	0,71...0,79
Слюда:		
- толстый слой	-	0,72
- в порошке, агломерированном	-	0,81...0,85
Сталь углеродистая:		
- шлифованная	170...1130 940...1100	0,06...0,31 0,52...0,61
Стекло	250...1000 1100...1500	0,87...0,72 0,70...0,67
Титан полированный	1000	0,36
Титан, окисленный	1000	0,60

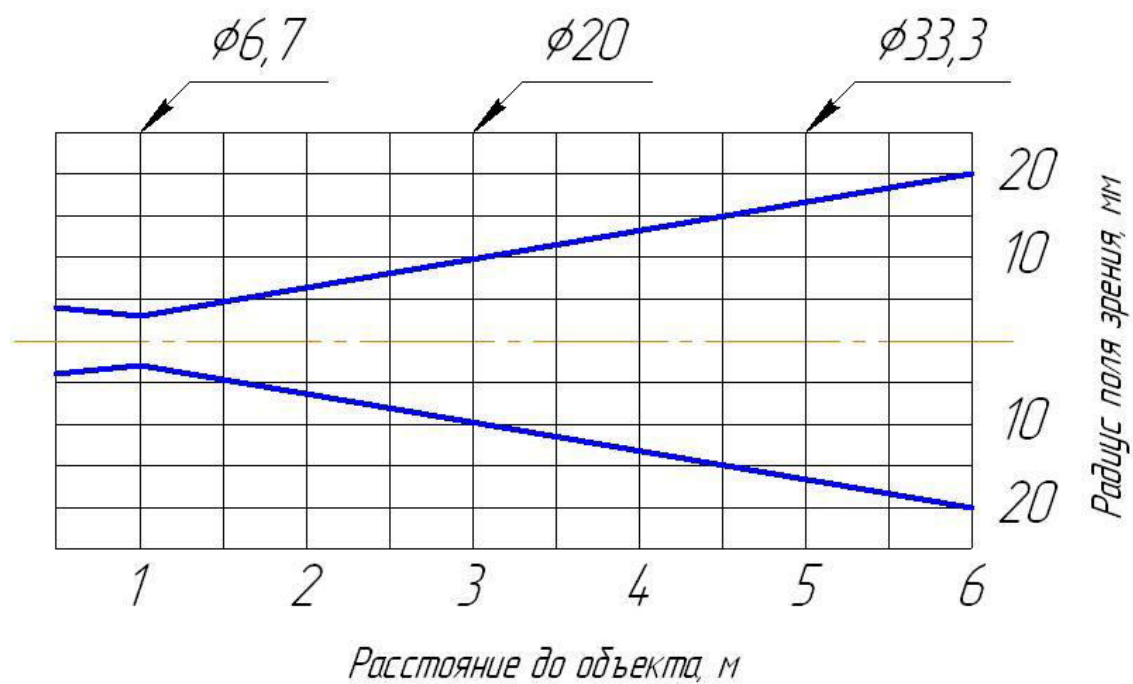
Продолжение таблицы Б.1

Материал	Температура, °С	Излучательная способность, ε
Уголь каменный	-	0,95
Фарфор белый, блестящий	-	0,70...0,75
Фарфор глазурованный	-	0,92
Хром полированный	500...1000	0,28...0,38
Хромоникель	1035	0,76
Цемент	-	0,93
Чугун:		
- обточенный	990	0,70
Чугун в болванках	1000	0,95
Шлаки котельные	600...1200	0,76...0,70
	1400...1800	0,69...0,67

Приложение В

(справочное)

Диаграмма поля зрения



Приложение Г

(обязательное)

Схема подключения

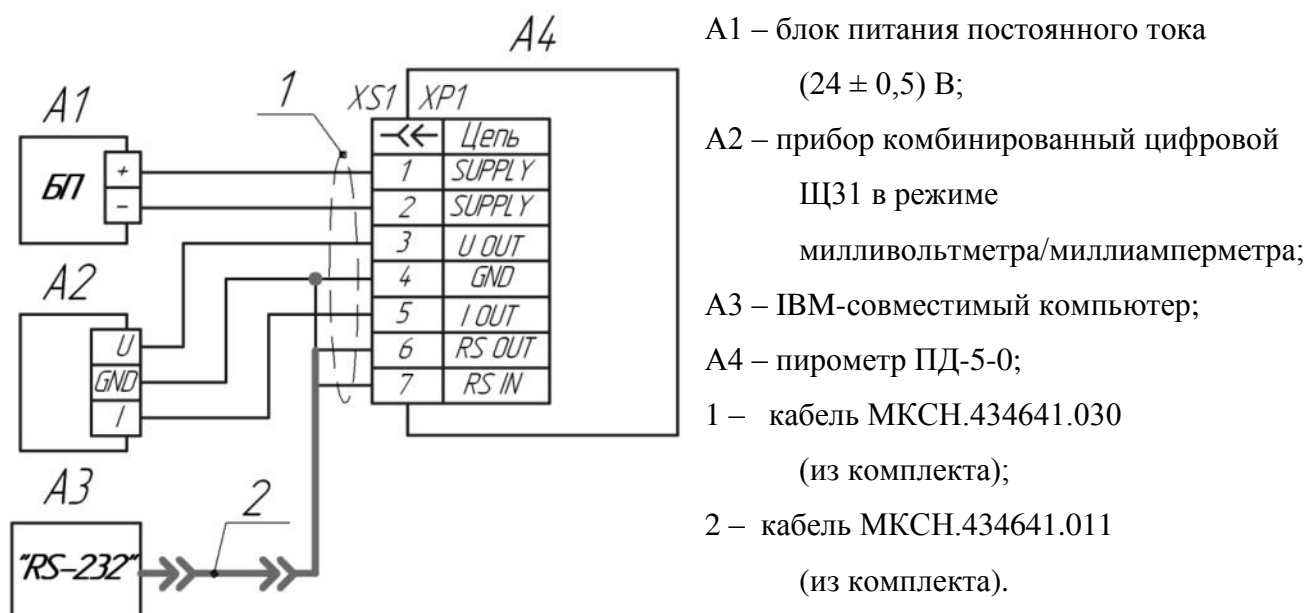


Рисунок Г.1 – схема подключения для исполнения ПД-5-0

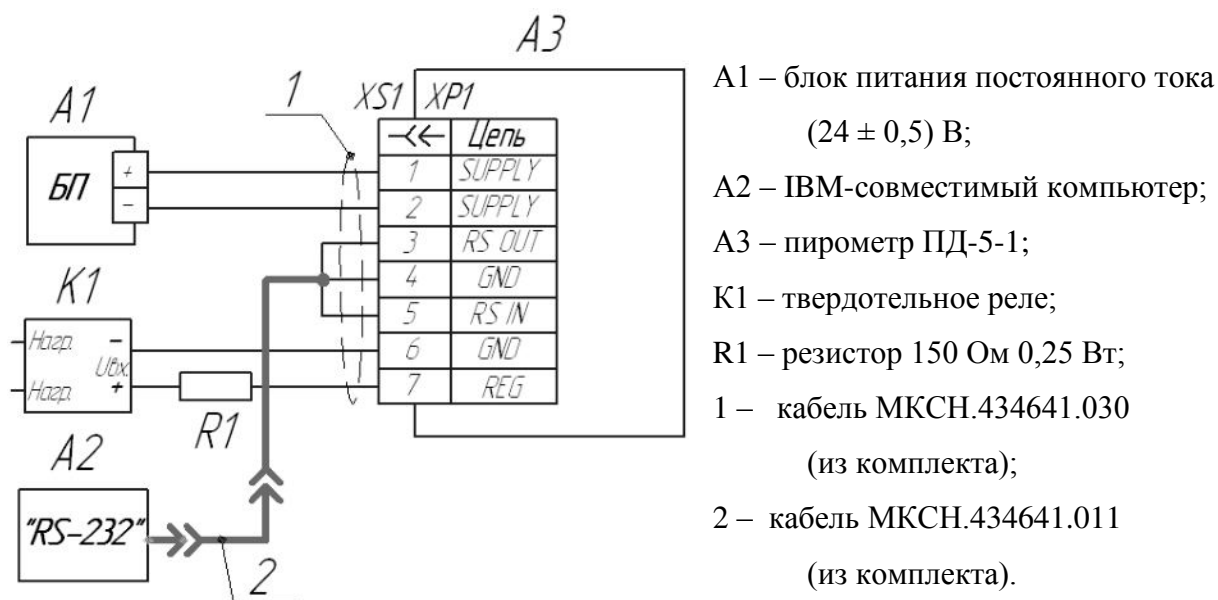
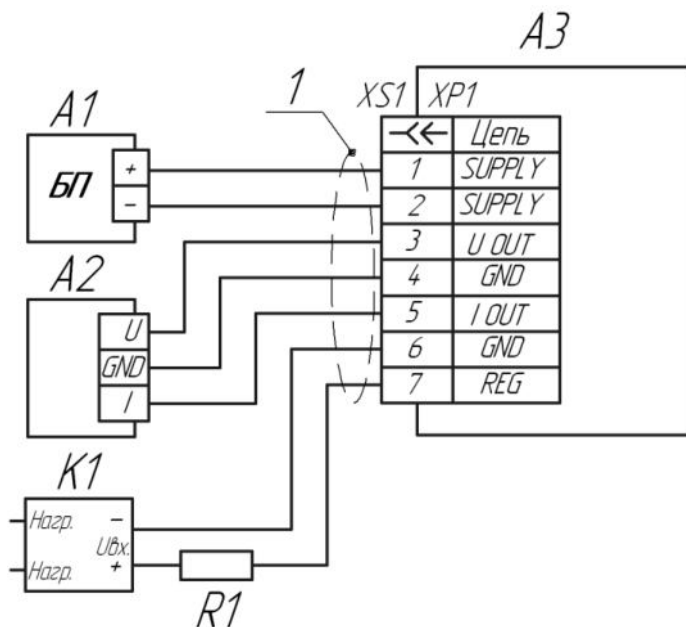


Рисунок Г.2 – схема подключения для исполнения ПД-5-1



A1 – блок питания постоянного тока
($24 \pm 0,5$)В;

A2 – прибор комбинированный цифровой
Щ31 в режиме
милливольтметра/миллиамперметра;

A3 – пирометр ПД-5-2;

K1 – твердотельное реле;

R1 – резистор 150 Ом 0,25 Вт;

1 – кабель МКСН.434641.030
(из комплекта).

Рисунок Г.3 – схема подключения для исполнения ПД-5-2

ЗАКАЗАТЬ